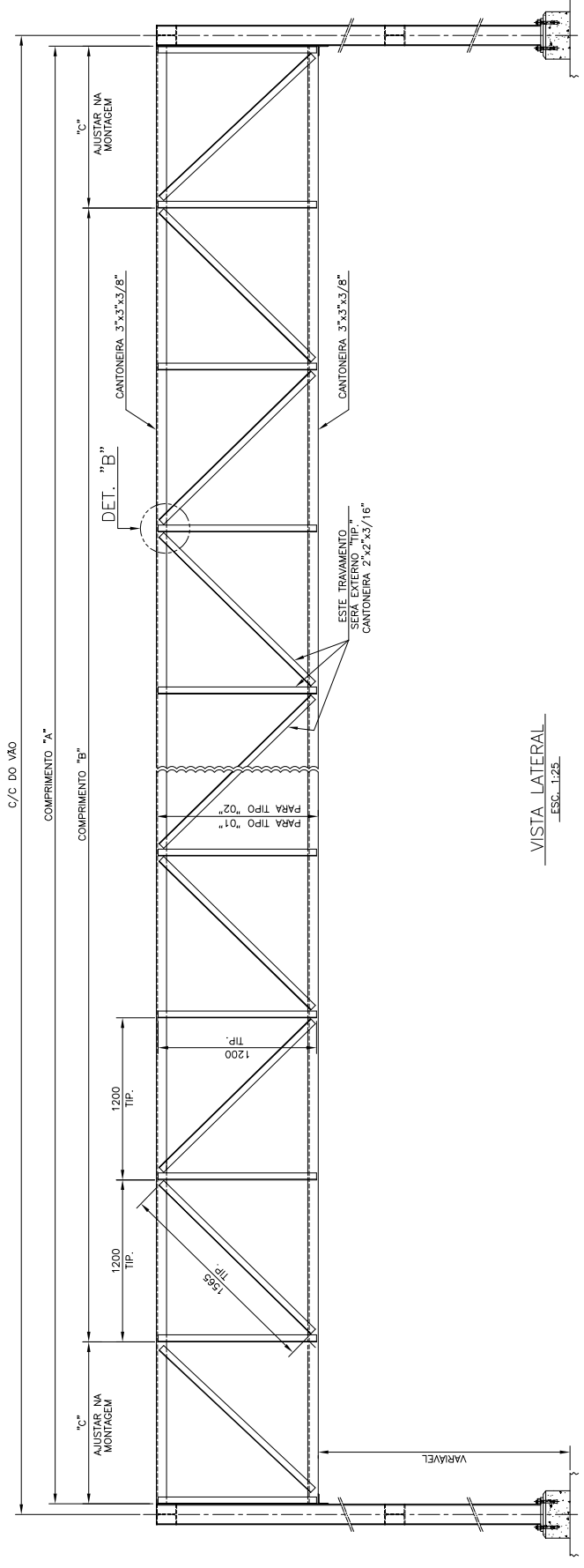
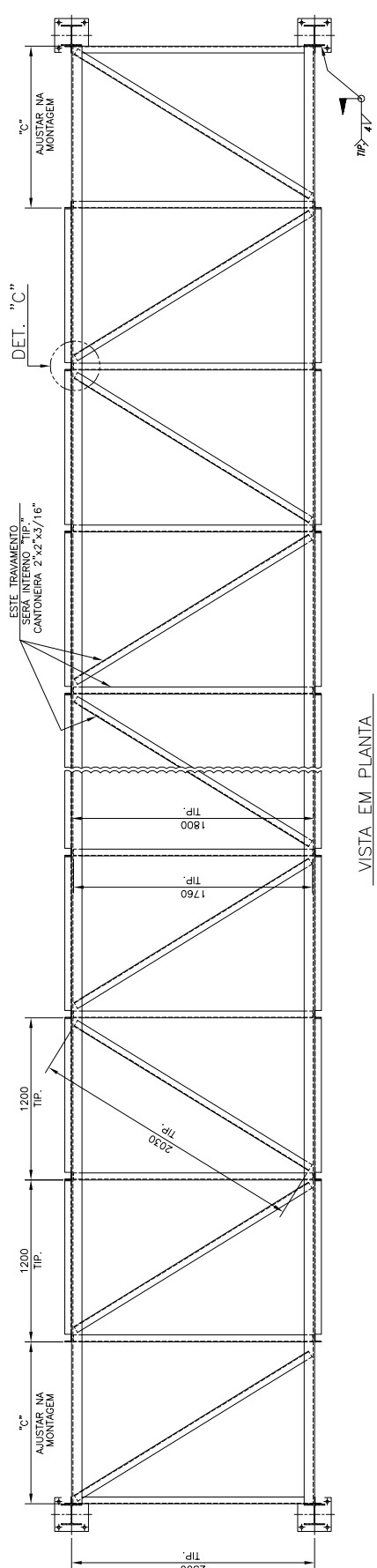


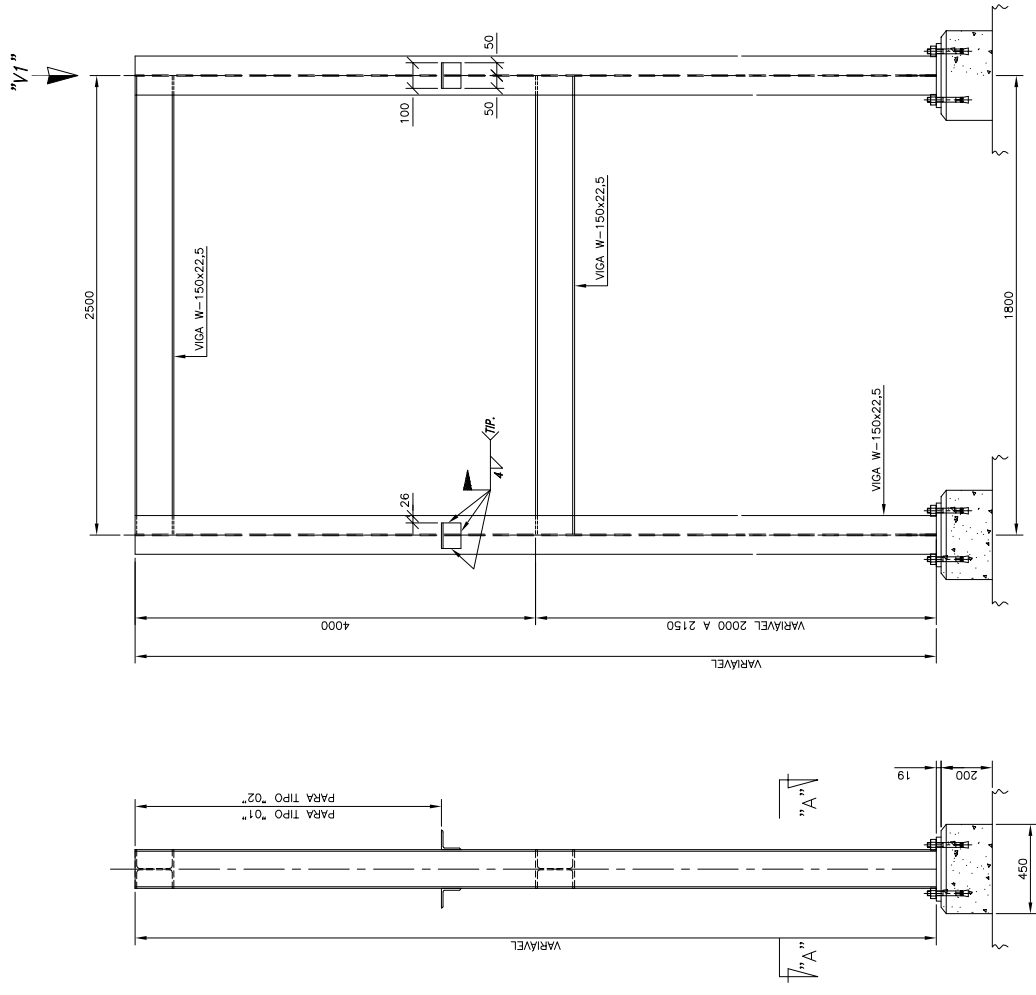
C/C DO VAO



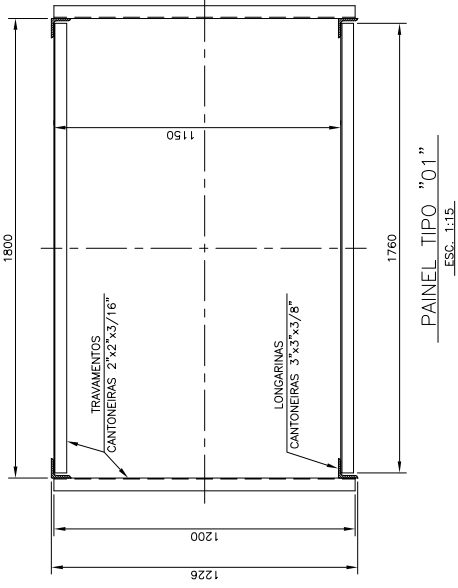
VISTA LATERAL
ESC. 1:25



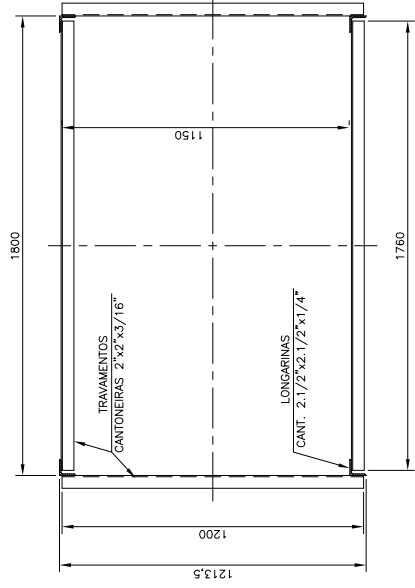
VISTA EM PLANTA
ESC. 1:25



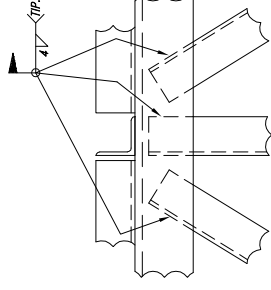
DETALHE DA COLUNA
ESC. 1:15



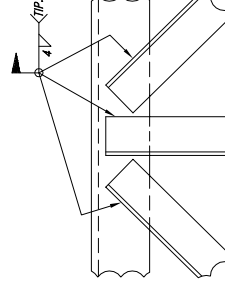
PAINEL TIPO "01"
ESC. 1:15



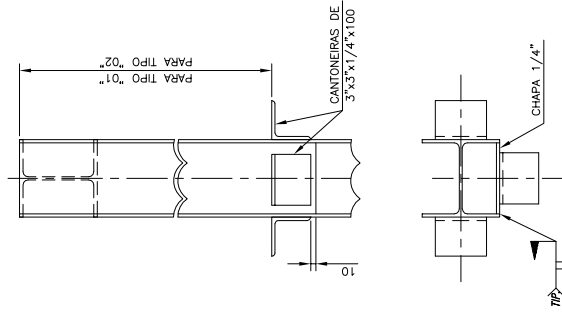
PAINEL TIPO "02"
ESC. 1:15



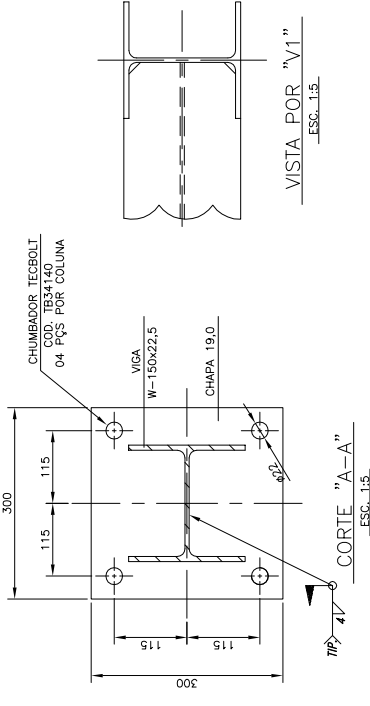
DETALHE "C"
ESC. 1:5



DETALHE "B"
ESC. 1:5



CHAPA DE FIXAÇÃO DAS
TRELIÇAS NAS TRANSIÇÕES
ESC. 1:2,5



CORTE "A-A"
ESC. 1:5

VISTA POR "V1"
ESC. 1:5

LISTA DE MATERIAS				
GRAND.	IND.	PROJETO	REVISÃO	IND.
IND.	IND.	IND.	IND.	IND.
GRAND. - INDÚSTRIA COMÉRCIO E EXPORTAÇÃO S/A				
Local: CACHOEIRA DO SUL - RS				
Projeto: BODDESSEL				
Arquiteto: BODDESSEL				
República: BODDESSEL				

TUBULAÇÕES
PIPE RACK
- DETALHES -